



## Tamasa office design

Nuestra larga experiencia en el diseño de muebles de oficinas nos ha permitido desarrollar un producto muy competitivo, realizado siguiendo los criterios de calidad más exigentes.

Disponemos de los medios de producción más avanzados y de un equipo humano altamente cualificado. El resultado de esta interacción son piezas que combinan estética ergonomía y durabilidad.

Actualizamos con regularidad nuestros diseños de muebles e investigamos constantemente para encontrar soluciones a las necesidades siempre cambiantes de nuestros clientes, seleccionando rigurosamente las materias primas con los mejores acabados.

Our long experience in furniture office design has allowed us to develop a product very competitive, performed following the criteria of more demanding quality.

We have the means more advanced production and equipment Highly qualified human. The result of this interaction are pieces that combine aesthetics ergonomics and durability.

We regularly update our furniture designs and we constantly research to find solutions to ever changing needs of our clients, selecting rigorously You get the raw materials with the best finishes.

# Nuestras **Combinaciones**

## Gerenciales / Management



1 Gerencial + Credenza



2 Gerencial + Credenza + Tamasito



3 Gerencial + Tamasito



4 Gerencial + Credenza



5 Gerencial + Tamasito



6 Gerencial

## Operativos / Operational



1 Operativo L + Cajonera



2 Operativo + Cajonera



3 Operativo + Tamasito



4 Operativo L + Tamasito



5 Operativo + Credenza



6 Operativo + Credenza

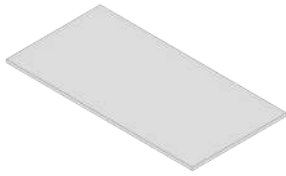


7 Operativo + Credenza



# PARTES / ALL PARTS

## SUPERFICIES / SURFACES



### TABLERO RECTANGULAR / RECTANGULAR TABLE

- 2.00 mts x 0.90 mts
- 1.80 mts x 0.90 mts
- 2.40 mts x 0.60 mts
- 1.80 mts x 0.60 mts
- 1.50 mts x 0.60 mts
- 1.20 mts x 0.60 mts
- 0.90 mts x 0.60 mts



### TABLERO CUADRADO / SQUARE TABLE

- 0.80 mts x 0.80 mts
- 0.90 mts x 0.90 mts
- 1.00 mts x 1.00 mts
- 1.20 mts x 1.20 mts



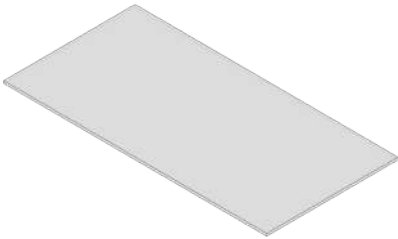
### TABLERO CIRCULAR / ROUND TABLE

- 0.80 mts x 0.80 mts
- 0.90 mts x 0.90 mts
- 1.00 mts x 1.00 mts



### TABLERO OPERTATIVO / OPERATIONAL TABLE

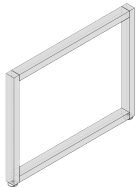
- 1.20 mts x 0.60 mts
- 1.50 mts x 0.60 mts
- 1.80 mts x 0.60 mts



### TABLERO REUNIONES / MEETING TABLE

- 6p x 1.80 mts x 0.90 mts
- 8p x 2.40 mts x 1.00 mts
- 10p x 3.20 mts x 1.20 mts
- 12p x 3.20 mts x 1.50 mts

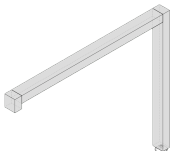
## PATAS / LEGS



- 0.60 mts x 0.73 mts
- 0.90 mts x 0.73 mts
- 1.00 mts x 0.73 mts
- 1.20 mts x 0.73 mts
- 1.50 mts x 0.73 mts



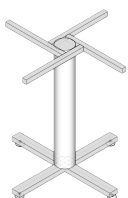
- 0.60 mts x 0.73 mts
- 0.90 mts x 0.73 mts
- 1.00 mts x 0.73 mts
- 1.20 mts x 0.73 mts
- 1.50 mts x 0.73 mts



- 0.60 mts x 0.73 mts
- 0.90 mts x 0.73 mts



- 0.73 mts



- 0.73 mts

## CAJONERA

- BASE: 0.40 mts x 0.40 mts
- ALTURA / HEIGH: 0.72 mts
- METÁLICO / METALIC



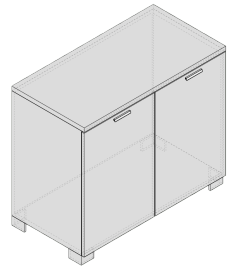
## TAMASITO

- BASE: 0.50 mts x 0.50 mts
- ALTURA / HEIGH: 0.63 mts
- METÁLICO / METALIC
- CON RUEDAS



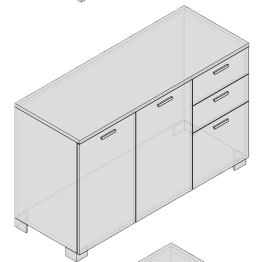
## CREDENZA 90

- BASE: 0.90 mts x 0.45 mts
- ALTURA / HEIGH: 0.63 mts
- CON PUERTAS ABATIBLES Ó SIN PUERTAS



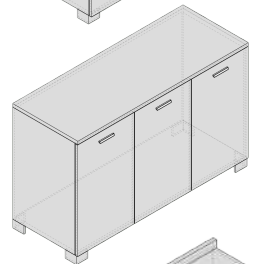
## CREDENZA CAJONERA 120

- BASE: 1.20 mts x 0.45 mts
- ALTURA / HEIGH: 0.63 mts
- CON PUERTAS ABATIBLES Ó SIN PUERTAS



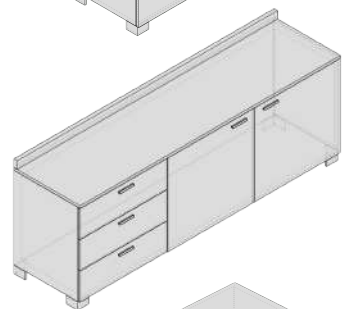
## CREDENZA 120

- BASE: 1.20 mts x 0.45 mts
- ALTURA / HEIGH: 0.63 mts
- CON PUERTAS ABATIBLES Ó SIN PUERTAS



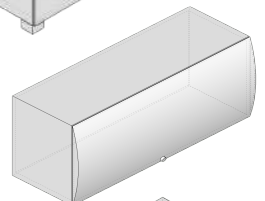
## CREDENZA 180

- BASE: 1.80 mts x 0.50 mts
- ALTURA / HEIGH: 0.63 mts
- CON PUERTAS ABATIBLES Ó SIN PUERTAS



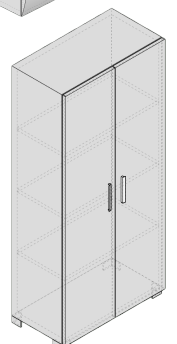
## AÉRO

- BASE: 0.90 mts x 0.40 mts
- ALTURA / HEIGH: 0.43 mts

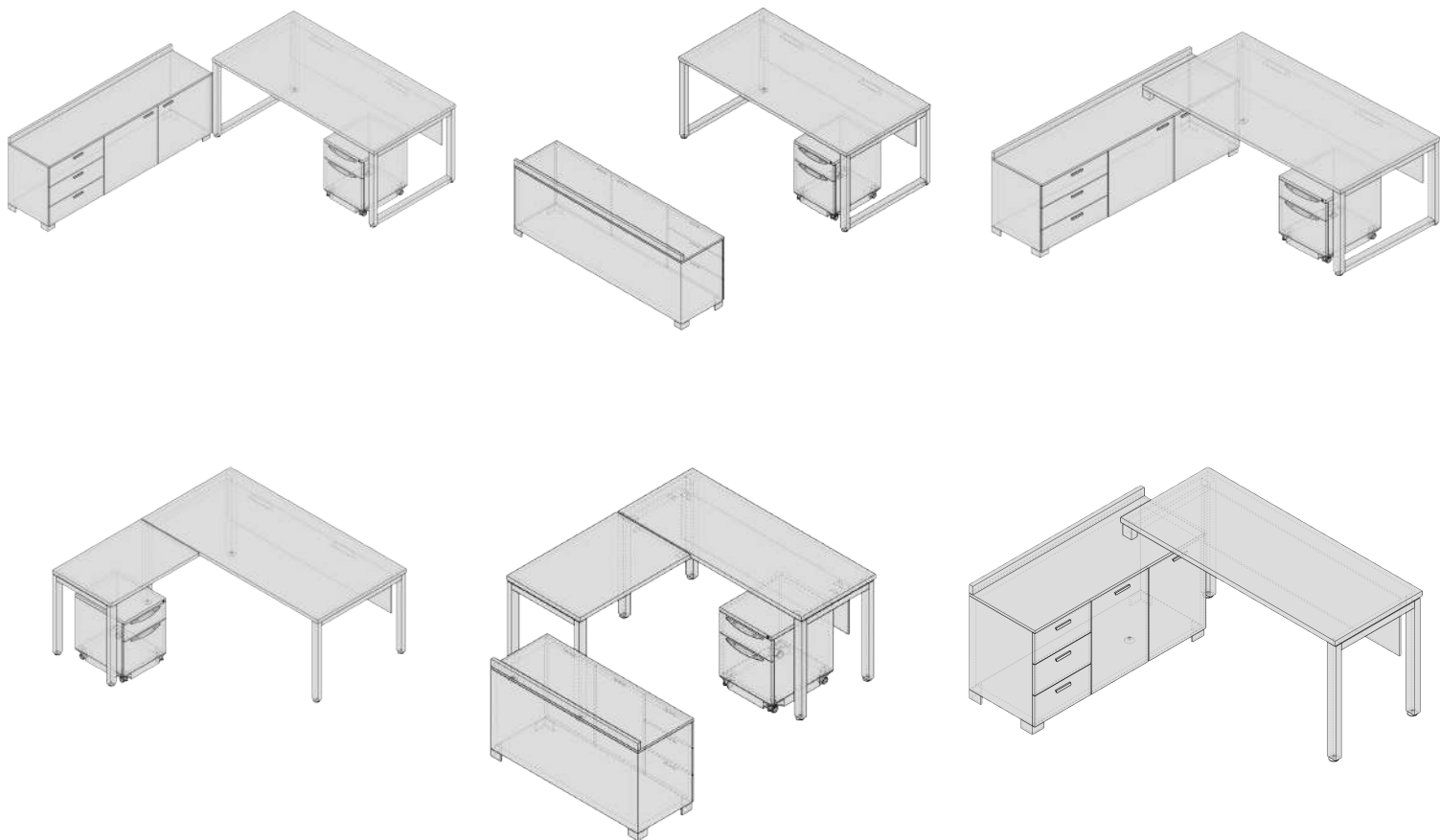


## BLIBLIOTECA

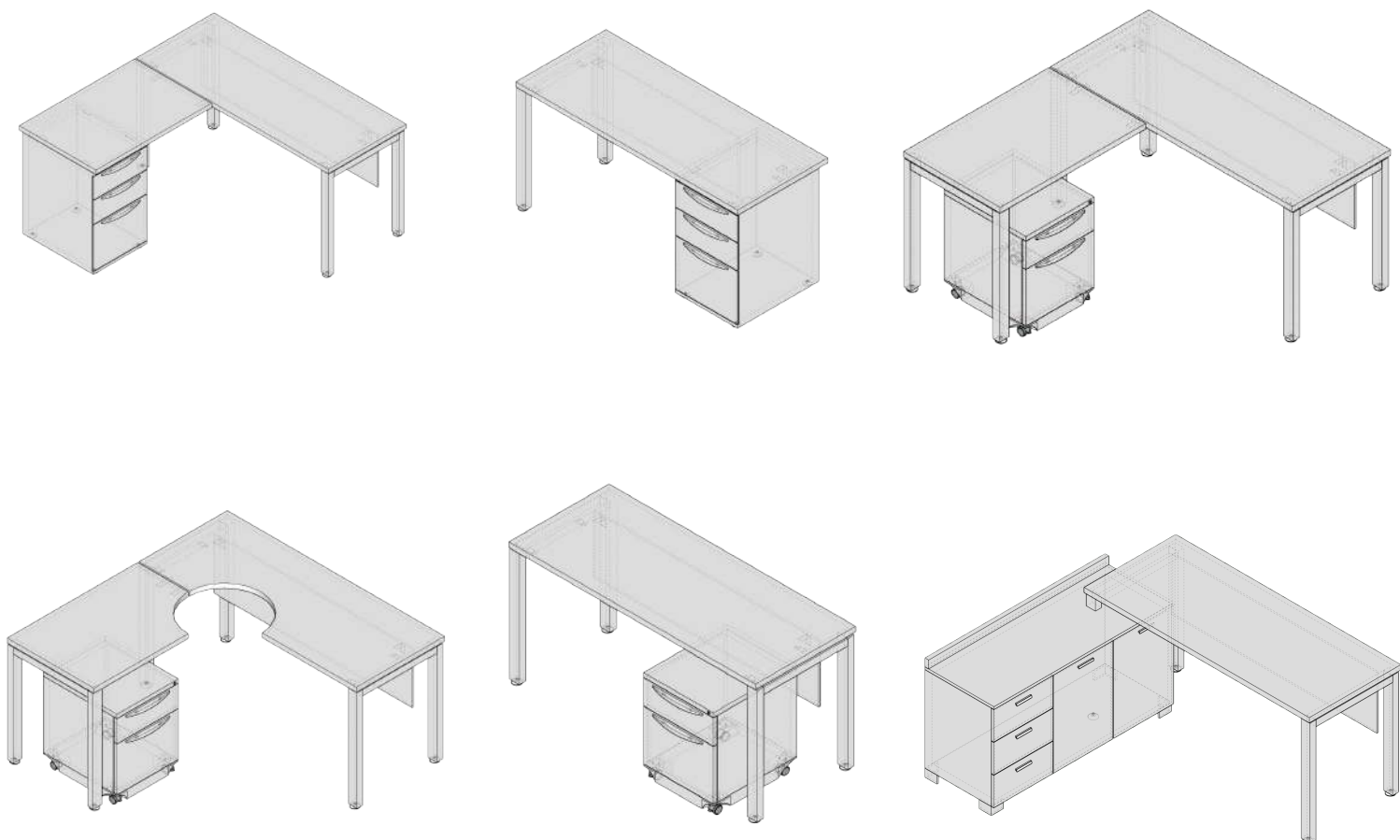
- BASE: 0.90 mts x 0.45 mts
- ALTURA / HEIGH: 1.80 mts, 2.00 mts
- CON PUERTAS ABATIBLES Ó SIN PUERTAS



## ESCRITORIOS GERENCIALES / MANAGEMENT

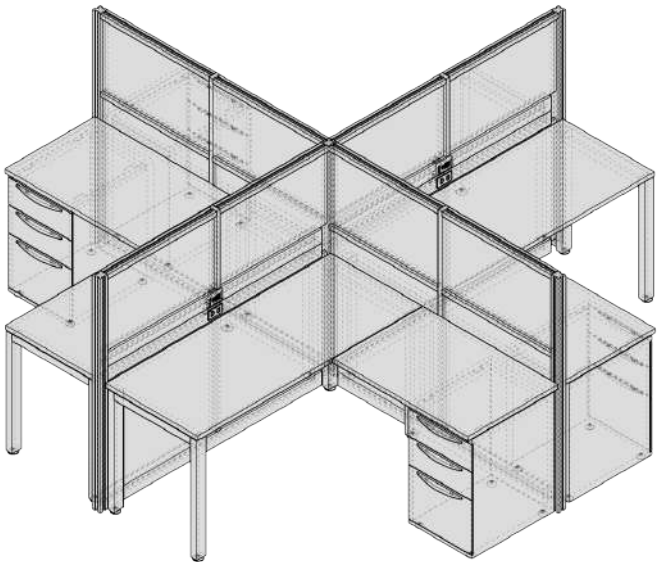
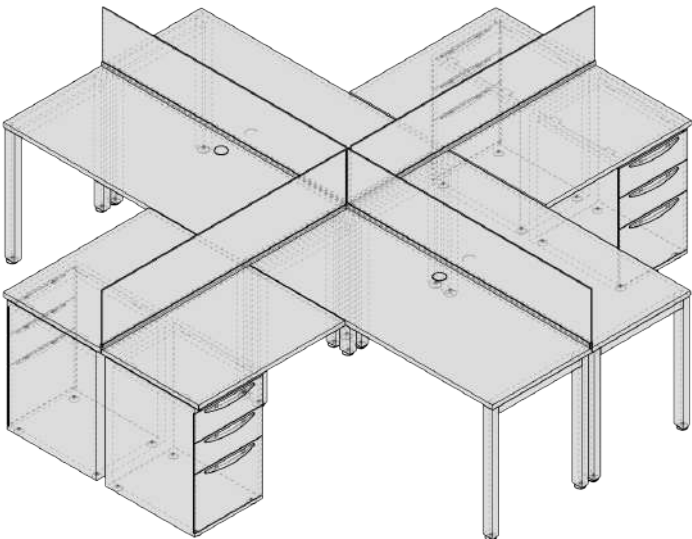
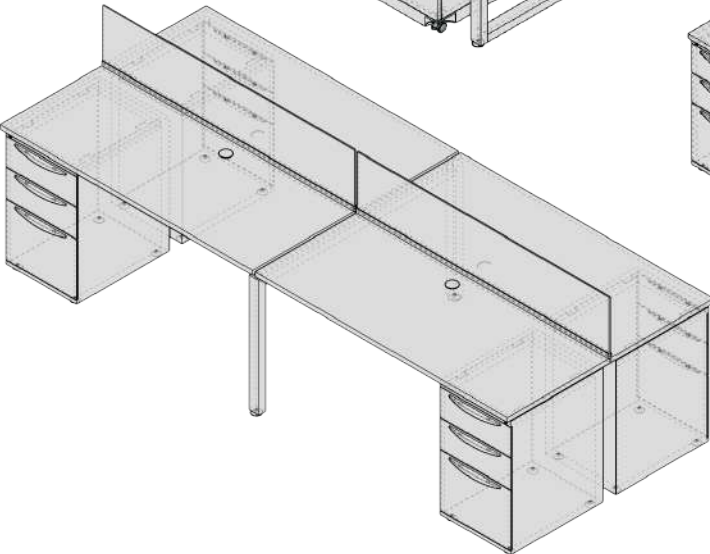
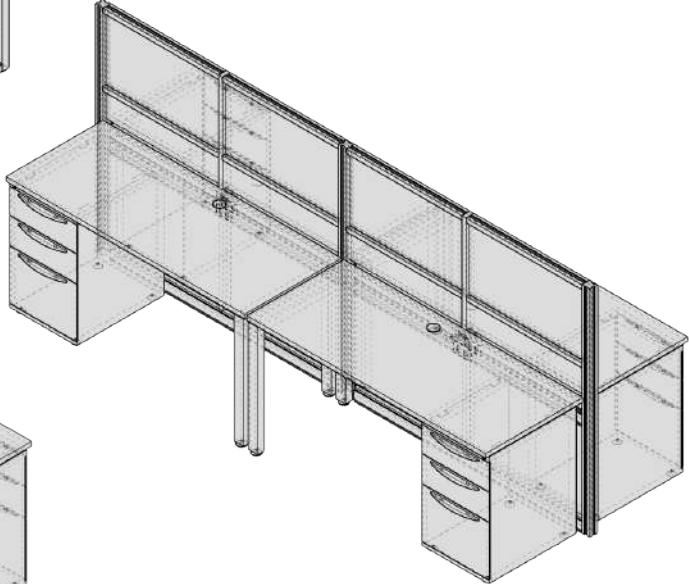
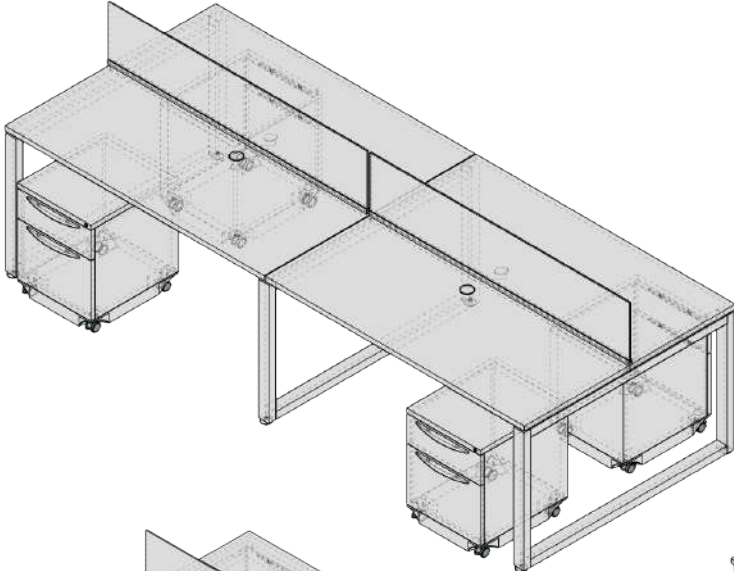


## OPERATIVOS / OPERATIONAL



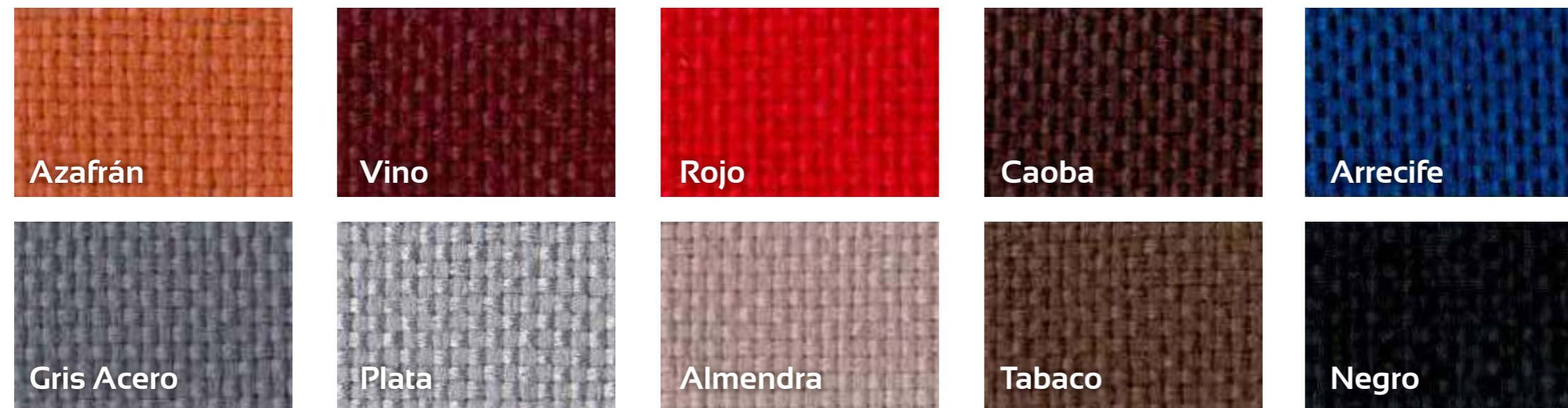


ESTACIONES DE TRABAJO / WORK STATIONS

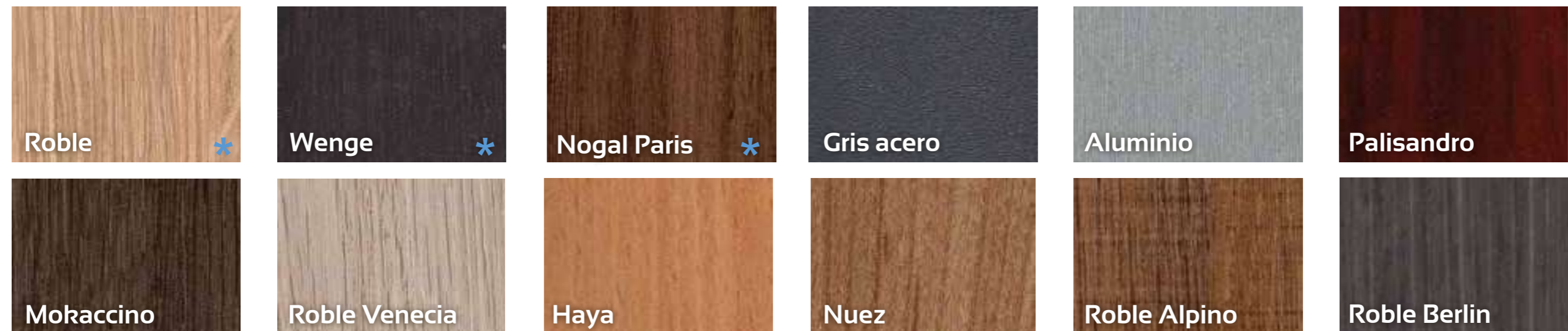


# Acabados

## TAPICERÍA



## MELAMINA



\* Entrega inmediata

## ARENADOS

